

 **automatic valve**
RÉALISATION



**ACTIONNEUR PNEUMATIQUE ROTATIF
À MEMBRANE DÉROULANTE**

ACTIONNEURS PNEUMATIQUES À MEMBRANE DÉROULANTE



VPR 34100 HF (avec commande manuelle)



VPR 34100 HFI (Vanne haute température = 900°C)



VPR 34100 CFEM

GÉNÉRALITÉS

Les actionneurs pneumatiques de la série MK sont des actionneurs à membrane déroulante à rappel par ressort destinés à équiper les vannes papillon et vannes rotatives. Ils délivrent le couple nécessaire à la manœuvre de l'obturateur de la vanne.

Les actionneurs MK peuvent être utilisés pour un fonctionnement en "tout ou rien" ou en "régulation" avec positionneur. Outre un positionneur, ils peuvent être équipés d'une commande manuelle de secours, de détecteurs de fin de course inductifs ou d'un pilotage par électrovanne.

CARACTÉRISTIQUES

Robustesse :

L'emploi de matériaux nobles aux formes largement dimensionnées assure aux actionneurs de la série MK une stabilité exceptionnelle dans le temps. Hormis les éléments en acier inoxydable, toutes les autres parties métalliques subissent un traitement de surface approprié conférant ainsi aux actionneurs une excellente résistance à la corrosion.

Montage :

Montage dans les quatre positions possibles sur les vannes avec fonction FMA ou OMA. Possibilité de changer de montage sur le site sans démonter la vanne et sans adjonction de pièces supplémentaires.

FMA : Vanne fermant à manque d'air.

OMA : Vanne ouvrant à manque d'air.

Fonction :

Tout ou rien avec électrovanne

Régulation avec positionneur

FMA ou OMA suivant montage

ACTIONNEURS PNEUMATIQUES À MEMBRANE DÉROULANTE

Sécurité d'emploi :

Une butée incluse dans la boîte à membrane des actionneurs de la série MK protège l'équipage mobile – membrane, assiettes, tiges d'actionneurs, accouplement à rotule – des effets de toute surpression accidentelle du signal pneumatique de commande.

Les éléments d'accouplement, tige d'actionneurs, axe de vanne papillon, sont montés dans un carter rigide avec une face ouverte permettant la surveillance de des éléments en mouvement. Cette ouverture est néanmoins fermée par une grille de protection empêchant tout accès accidentel.

Hystérésis :

La boîte à membrane à tige flottante commande l'axe de la vanne par l'intermédiaire d'un embiellage à rotule unique et d'un accouplement carré du levier et de l'axe.

Ce mécanisme assure un positionnement précis de l'obturateur de la vanne par réduction des jeux et des frottements.

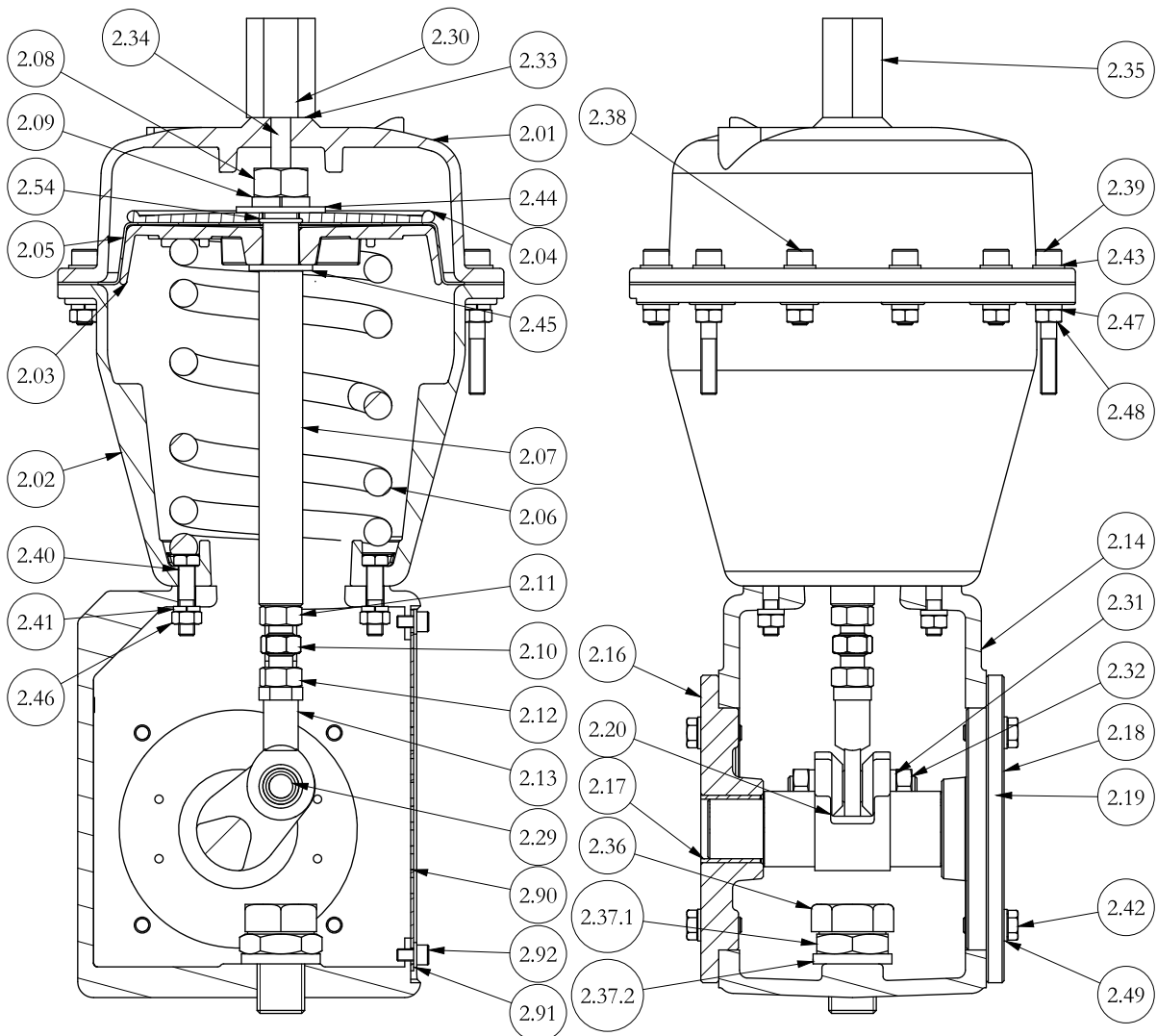
L'emploi de ressort de classe précise et d'une membrane déroulante à section efficace constante rend la caractéristique des actionneurs de la série MK quasiment linéaire.

Gamme existante :

Type d'actionneur Série MK	Section efficace [cm ²]	Alimentation minimale en air [bar]	Gamme régulation [bar]	Couple de rappel maxi au repos [N.m]
6225 MK 45	200	3,6	0,6 - 3,2	45
6280 MK 60	350	2,4	0,4 - 2	60
6280 MK 100	350	3,9	0,8 - 3,5	100
6280 MK 150	350	4,4	1,3 - 4	150
6350 MK 140	500	2,4	0,4 - 2	140
6350 MK 300	500	4,4	1,1 - 4	300
6350 MK 360	500	5,4	1,3 - 5	360
6430 MK 300	800	2,4	0,4 - 2	300
6430 MK 600	800	4,4	1 - 4	600

ACTIONNEURS PNEUMATIQUES À MEMBRANE DÉROULANTE

ACTIONNEUR PNEUMATIQUE

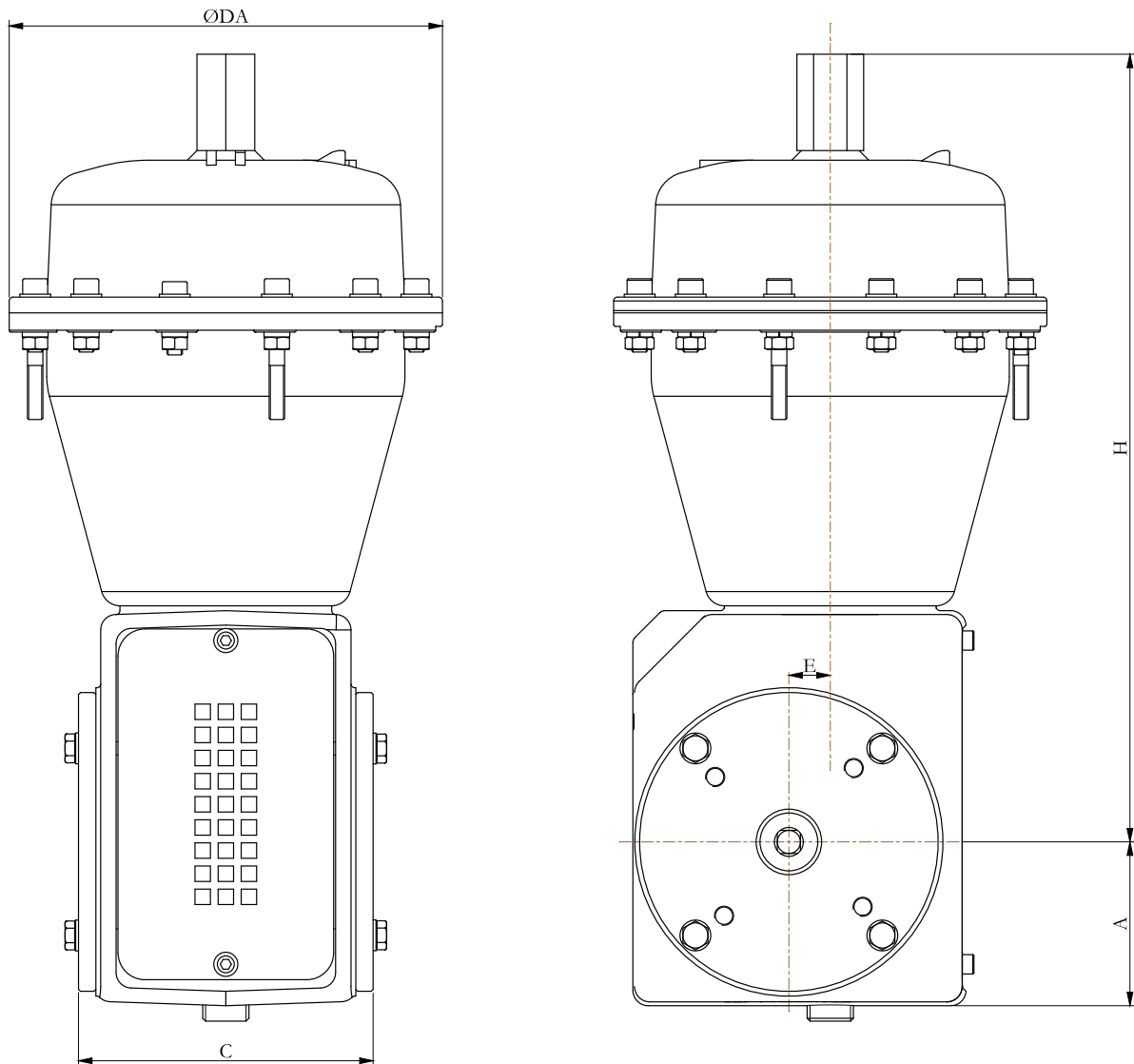


R	Qté	ÉLÉMENT DE VANNE	MATIÈRE
2.01	1	BOÎTE A MEMBRANE	Aluminium
2.02	1	BOÎTE A RESSORT	Aluminium
2.03	1	ASSIETTE DE MEMBRANE	Aluminium
2.04	1	FLASQUE DE MEMBRANE	Aluminium
2.05	1	MEMBRANE DEROULANTE	Aluminium
2.06	1	RESSORT	Acier
2.07	1	TIGE D'ACTIONNEUR	AISI 420
2.08	1	ECROU	Classe 8.8
2.09	1	RONDELLE GROWER	Classe 8.8
2.10	1	VIS D'ACCOUPEMENT	AISI 304
2.11	1	ECROU A GAUCHE	Classe 8.8
2.12	1	ECROU A DROITE	Classe 8.8
2.13	1	ROTULE	DIN 12240-4
2.14	1	CARTER	Fonte
2.16	1	PALIER AVANT	Fonte
2.17	1	DOUILLE DE PALIER AVANT	PTFE
2.18	1	PALIER ARRIERE	Fonte
2.19	1	DOUILLE DE PALIER ARRIERE	PTFE

R	Qté	ÉLÉMENT DE VANNE	MATIÈRE
2.20	1	LEVIER	Fonte
2.29	1	AXE DE LEVIER	AISI 304
2.33	1	JOINT TORIQUE	NBR
2.39	3	VIS LONGUES	Classe 8.8
2.40	6	VIS	Classe 8.8
2.41	6	RONDELLE GROWER	Classe 8.8
2.42	8	VIS DE FLASQUE	Classe 8.8
2.43	12	RONDELLES	Classe 8.8
2.44	1	RONDELLE LARGE	Classe 8.8
2.45	1	RONDELLE	Classe 8.8
2.46	6	ECROUS	Classe 8.8
2.47	12	RONDELLE GROWER	Classe 8.8
2.48	12	ECROUS	Classe 8.8
2.49	8	RONDELLE	Classe 8.8
2.54	2	JOINT TORIQUE DE MEMBRANE	NBR
2.90	1	GRILLE DE PROTECTION	Aluminium
2.91	2	RONDELLE	Classe 8.8
2.92	2	VIS CHC	Classe 8.8

ENCOMBREMENTS

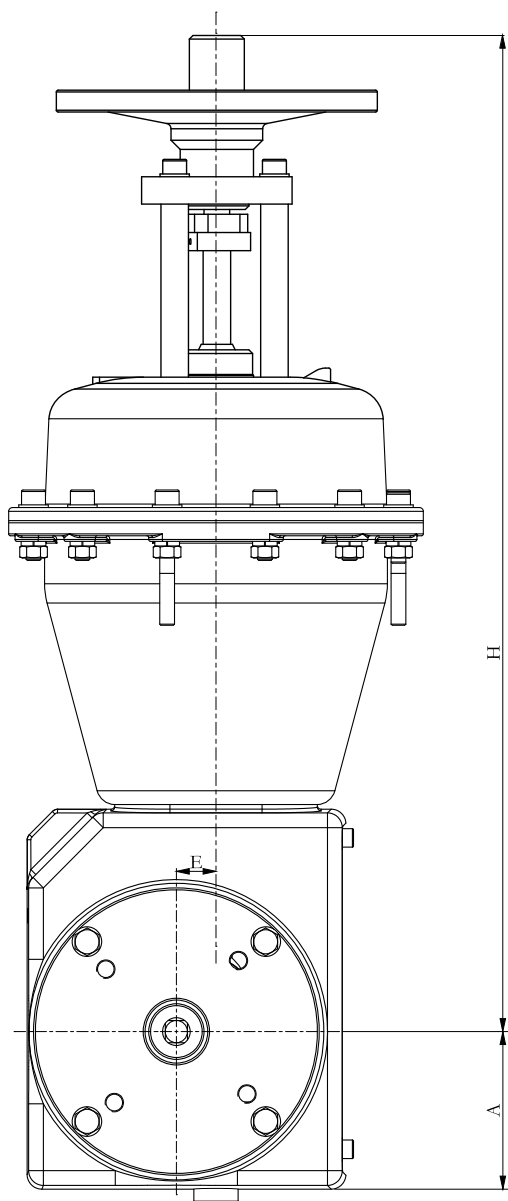
COTES D'ENCOMBREMENT DES ACTIONNEURS



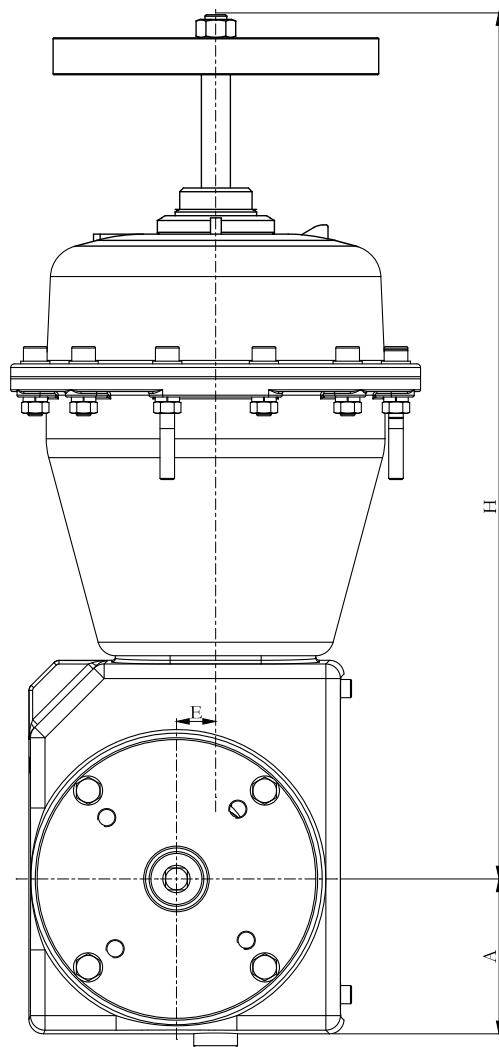
DN	6225	6280	6350	6430
ØDA	225	280	350	460
C	153	161	211	260
H	410	460	675	837
A	95	105	160	233
E	21	32	50	82.5

ENCOMBREMENTS

COTES D'ENCOMBREMENT DES ACTIONNEURS AVEC COMMANDE MANUELLE



Commande manuelle standard



Commande manuelle type S

DN	6225	6280	6350	6430
H standard	542	666	937	1150
H type S	480	556	764	
A	95	105	160	233
ØV	180	350	500	500